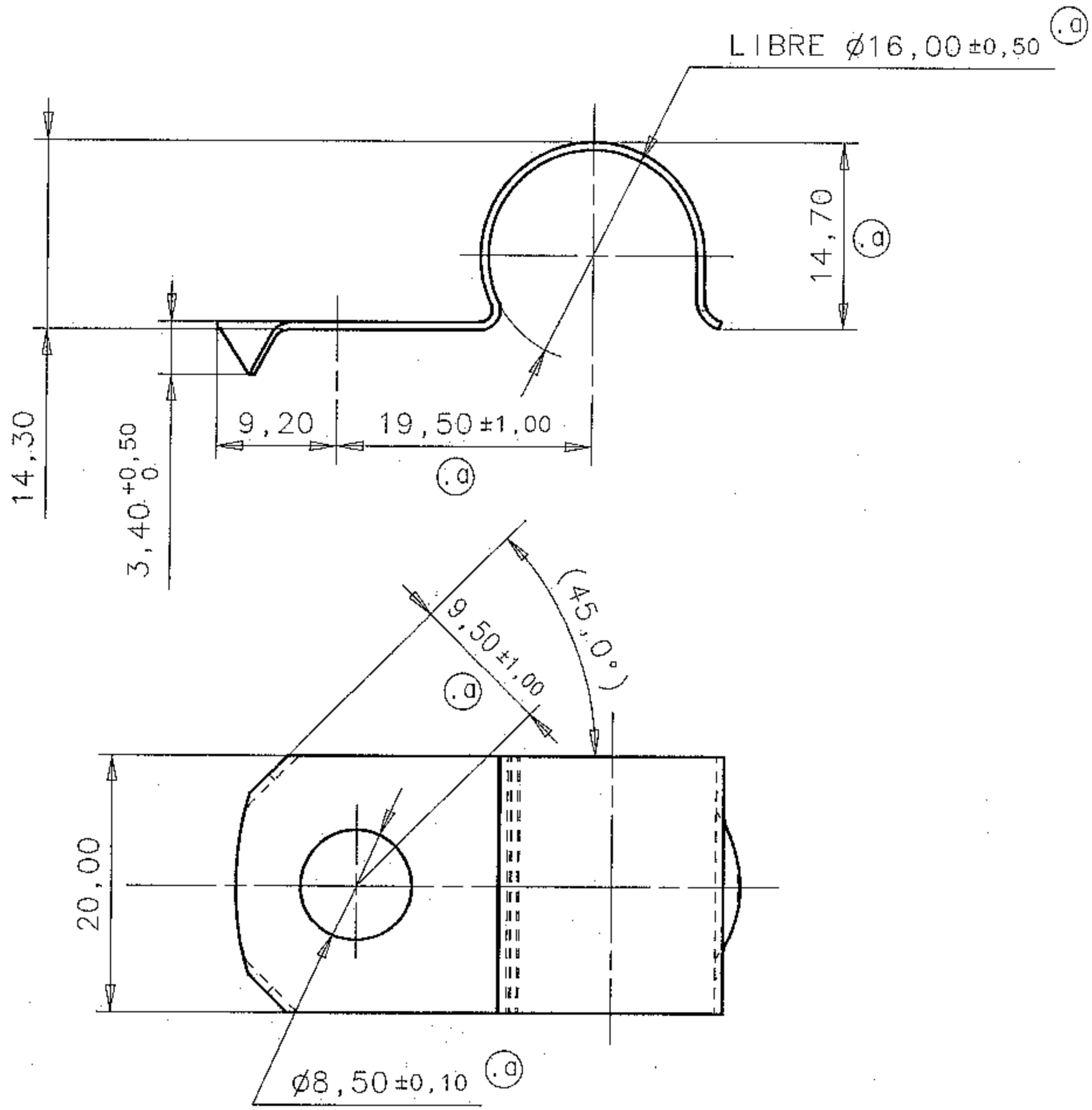


VERIFIER L'ECHELLE APRES PHOTOCOPIE/ BEWARE SCALE AFTER COPY

100 mm



<http://www.cergy-vis.fr>

[CERGY-VIS]

ET SI ON PARLAIT SERVICE

MOYEN DE POSE/
FITTING TOOL:
USE CONDITION: SCALE/
EXEMPLE D'UTILISATION: ECHELLE:

PLAN REALISE EN CAO / I-Deas MS9 / NE PAS MODIFIER MANUELLEMENT / I-Deas MS9 CAD FILE DO NOT MODIFY

-b	---	Création variante 004	16/10/06	R.L.
.a	05	Modif. traitement	26/01/05	AD
IND	NB COTES	DESIGNATIONS	DATE	VISAS

MODIFICATIONS

CUSTOMER DATA/ REF. CLIENT:

This drawing is the property of A Raymond and must not be reproduced without written permission.



113, cours Berriat, BP 157, 38019 Grenoble cedex 1 France, Tel. 04 76 33 49 49, Telex 320 751, Telefax 04 76 48 29 59

PROJECT/ETUDE: DATE: 12/02/1982

Propriété exclusive de A. RAYMOND Grenoble (France), A. RAYMOND GmbH & Co KG (Allemagne), A. RAYMOND Italiana S.r.l. (Italie), TECHIACERO S.A. (Espagne), A. RAYMOND Inc. (USA), A. RAYMOND LTD (Gde-Bretagne), A. RAYMOND JABLONEC s.r.o. (Republique Tchèque)

DESIGNER/DESSINE PAR: GOLLIN

VISA:

PATENTS/ BREVETS: PROJECT MANAGER/CHEF DE PROJET:

FORMAT: A3	TOLERANCES GENERALES	
SCALE/ ECHELLE: 2:1	SUR COTES: ± 0.50	SUR ANGLE: $\pm 5^\circ$

VISA:

SURFACE TREATMENT OR COLOR/ TRAITEMENT DE SURFACE OU COULEUR: CrIII (XII) + Zn 15 μ m(I) - Tenue BS RB 200H / RR 384H

MATERIAL TREATMENT/ TRAITEMENT STRUCTURAL: TTH.HR 30 N : 61,3 a 64,7 (42 a 46 HRC) TH.-VOL. (mm³): 0.60

MATERIAL/ MATIERE: Acier C67S - A (recuit) WEIGHT / POIDS (G):

TITLE / LIBELLE: COLLIER POUR CABLE $\varnothing 17$ A 19

NUMBER / NUMERO: 054116.005.