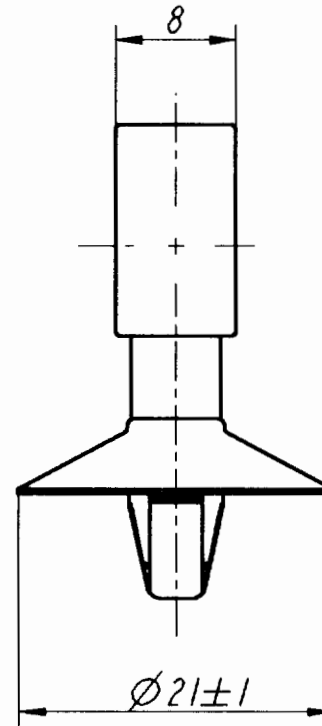
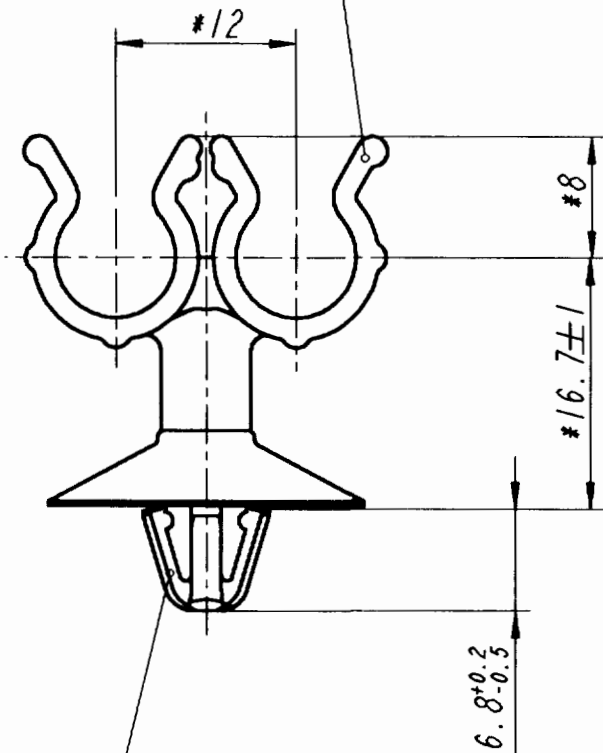


Teil-Nr./Prt.-No.: 13 165.678
 fuer Rohr- oder Schlauch- 2x $\varnothing 8 \dots \varnothing 9$
 applicable for pipe- or hose- 2x $\varnothing 8 \dots \varnothing 9$
 Werkstoff / material:
 PA 66 - waermestabil / heat stabilized
 Farbe / colour :
 schwarz / black



Teil-Nr./Prt.-No.: 175 036.532
 Aufnahmebolzen / connector bolt
 Werkstoff / material:
 PA 66 - waermestabil / heat stabilized
 Farbe / colour :
 schwarz / black

> 400 ≤ 1000	± 2
> 120 ≤ 400	± 1,5
> 30 ≤ 120	± 1
> 6 ≤ 30	± 0,5
≤ 6	± 0,25
Winkel/Angle	± 3°
Allgemeintoleranzen fuer Nennmaße ohne Toleranz. General tolerances for nominal dimensions without specified tolerance.	

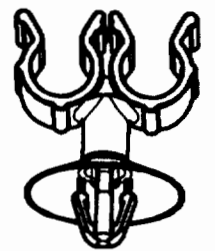
* Maße sind bei eingedruckten
 Pruefstiften $\varnothing 8$ zu messen
 Dimensions must be measured with
 preassembled test pin $\varnothing 8$

Référence
081 898 000
Matière Polyamide 66 Noir
PA66-Nr


Spezial - Farbcode / Special - Colourcode	Oberflaeche/Farbe/ Finish/colour	Kennzahl/ Code number
Ausfuehrung/Execution		
Format: DIN A3		-Zeichnung=DIN A

Bemerkungen/
Remarks

1:1



Befest. - Loch = $\varnothing 6,5 \pm 0,2$
 Fastening hole
 Befest. - Dicke = 0,5...3
 Fastening thickness

l	-	Neue Urzng. 3D / 54 592 ersetzt durch 175 036	20.09.00	kl
l	Numm vor/ Rev. alten	Beschreibung / Description	Datum / Date	Name
Aenderungen/Modifications				
CAD-PE- 081898-678A-01-111			Projekt-Nr./ Project-No.	
 A. Raymond GMBH & CO. KG SPEZIALBEFESTIGUNGSSYSTEME WELTWEIT				
Ersatz fuer/ Substitute for		81 898.678 vom 23.04.1998	Datum/ Date 20.09.2000	
© fuer diese Zeichnung behalten wir uns alle Rechte vor/ This drawing and the intellectual property rights there in are the property of A. Raymond		Gez./ Drawn Klar		
Schutzrechte/ Patent rights vorbehalten / all rights reserved		F.-gepr./ Production		
Maßstab/Scale 2:1		Allgem.Tol. wenn nicht anders angegeben/ General tol. unless otherwise specified $\pm 0,5 / \pm 5^\circ$		S.-gepr./ Patent app.
Oberflaechenbehandlung/ Finish				
Werkstoffbehandlung/ Material treatment				Blechedicke/ Mol. Thicks.
Werkstoff/ Material siehe Zeichnung see drawing				-
Benennung/ Partname Aufnahmebolzen/Schlauchhalter, drehbar connector bolt / hose-clip, rotatable				
Teil-Nr./ Part-No.			81 898.678	