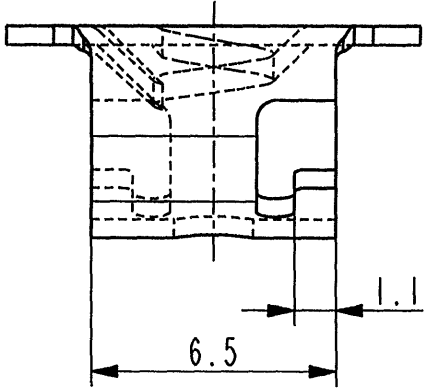
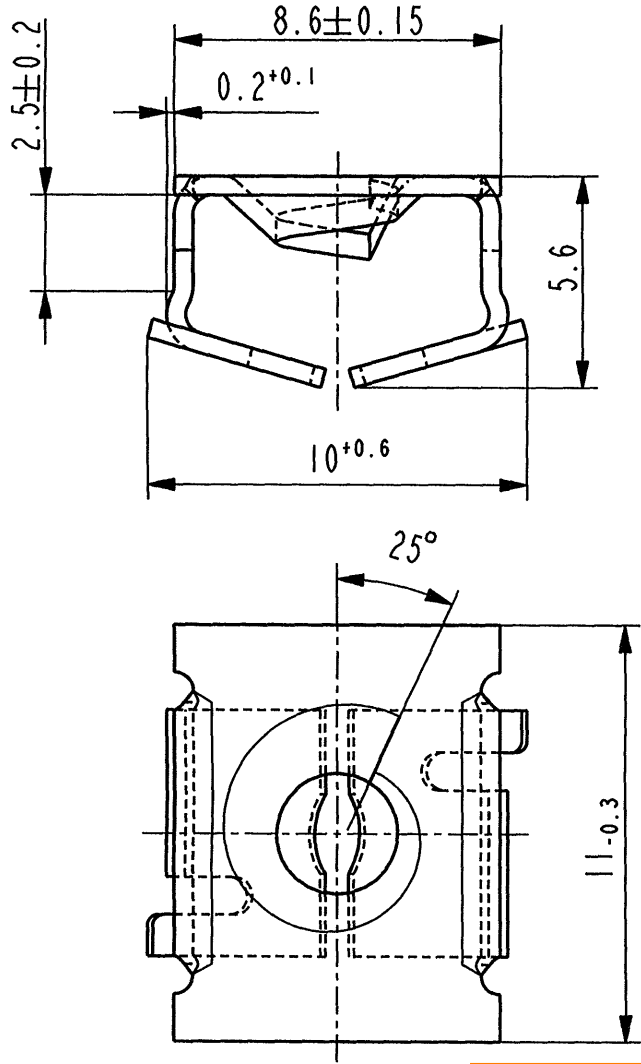
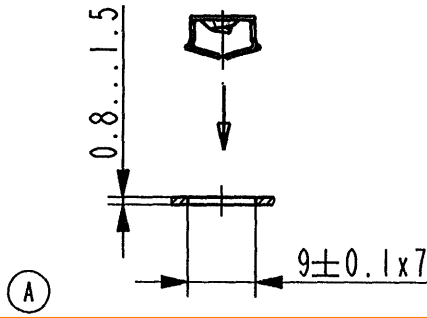




<http://www.cergy-vis.fr>
[CERGY-VIS]
 ET SI ON PARLAIT SERVICE



Einbausituation 1:1



1:1

015548 003	verzinkt / passiviert farblos	3250
015548 002	metallhaltige Korrosionsschutzbeschichtung, Farbe silber, GZ	5452
Teil-Nr. / Part-No.	Oberflaeche / Farbe / Finish / colour	Kennzahl / Code number
Ausfuehrung / Execution		

-	-	-	-	-	-
A	1x	Indexreform, Art.-Nr. gem. SAP geaendert	11.11.04	PP	h
		Oberflaechenvariante hinzugefuegt			
Ind.	kommt vor/hon often	Beschreibung / Description	Datum/Date	Name	
Aenderungen / Modifications					
Dateiname/ filename		015548_C_01			
vw		AC-AD	Projekt-Nr. / Project-No.		
Ersatz fuer/ Substitute for		015548 Ind. 3 vom 15.07.2002	Datum/ Date 11.11.2004		
			Gez./ Drawn Pflueger		
©		Fuer diese Zeichnung behalten wir uns alle Rechte vor/ This drawing and the intellectual property rights there in are the property of A. Raymond		Gepr./ App. h	
Schutzrechte/ Patent rights		vorbehalten / all rights reserved		F.-gepr./ Production h	
Masstab/Scale		Allgem.Tol. wenn nicht anders angeg./ General tol. unless otherwise specified		Q.-gepr./ Quality h	
5:1		±0.25 / ±5°		S.-gepr./ Patent app. h	
Oberfl.Behandlg./ Finish		verzinkt / gelbchromatiert		Kennzahl/ Code number 3000	
Werkstoffbehandlg./ Material treatment		zwischenstufenverguetet 375 ... 475 HV 5		Bleedicke/ Mat.Thickn. DIN EN 10 140 0.5	
Werkstoff/ Material		C 67 S DIN EN 10132-4		Mat.-Code 1000	
Benennung/ Partname			Prestole-Kaefig fuer Gewinde EN ISO 1478 ST4.2		
Teil-Nr. / Part-No.		015548 001		C	