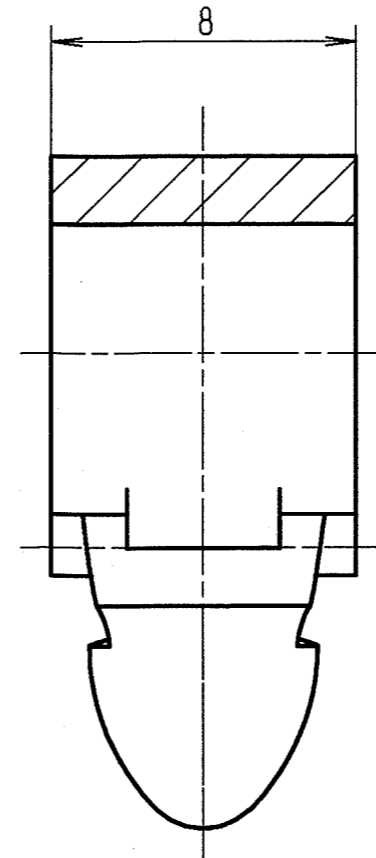
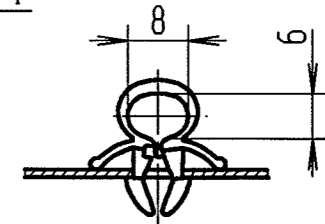


Schnitt / section A-A



Bemerkungen/  
Remarks

1:1



Befest. - Loch =  $\varnothing 6.5 + 0.2$

Fastening hole

Befest. - Dicke = 1 ... 3

Fastening thickness

D	4x	Nummernsystem auf SAP umgestellt; Farbe hinzu	10.12.03	Do	tk
3	-	Neue Urzeichnung (CATIA)	31.08.01	Pr	
Ind.	Kommt vor/ how often	Beschreibung / Description	Datum/Date	Name	

Änderungen / Modifications

Dateiname/  
filename 015181\_000\_COD

550

BADA-

Projekt-Nr./  
Project-No. 42834-K



**A Raymond**  
GmbH & Co. KG

SPEZIALBEFESTIGUNGSSYSTEME WELTWEIT / ENGINEERED FASTENERS WORLDWIDE

Ersatz fuer/  
Substitute for 15 181 Ind. 2  
21.08.1996

Datum/  
Date 31.08.2001

© Fuer diese Zeichnung behalten wir uns alle Rechte vor/  
This drawing and the intellectual property rights  
there in are the property of A. Raymond

Gez./  
Drawn Preuß

Schutzrechte/  
Patent rights vorbehalten / all rights reserved

Gepr./  
App. PK

Masstab / Scale	Allgem. Tol. wenn nicht anders angegeben/ General tol. unless otherwise specified	F.-gepr./ Production
5:1	±0.5 / ±2'	U.-gepr./ Quality
		S.-gepr./ Patent app.

Oberfl. Behandlg./  
Finish

Kennzahl/  
Code number

Verkstoffbehandlg./  
Material treatment

Blechdicke/  
Mat. Thckn.  
DIN EN 10140

konditioniert / conditioned  
Wassergehalt / watercontent: 3...5%

Verkstoff/  
Material

PA 6 Standard

Ⓧ

Mat.-Code/  
1000

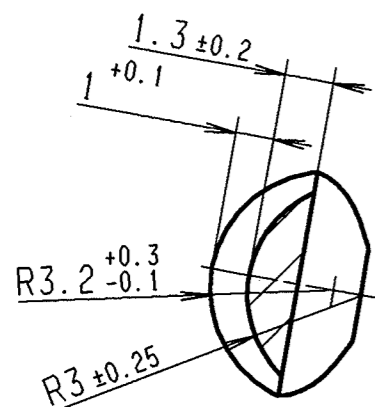
Benennung/  
Partname

**Kabelschelle**  
pipe clamp

Teil-Nr./  
Part-No.

015181 000 Ⓧ C

Schnitt / section B-B



Ⓧ	015181 002	schwarz black	SW	7000
Ⓧ	015181 000	farblos nature	FL	0000
	Teil-Nummer / Part-no.	Oberflaeche / Farbe / Finish / colour	Kennzahl/ Code number	
	Ausfuehrung / Execution			

-CAD-CATIA-4.2.4

Format: DIN A3

--Zeichnung=DIN A-

Env: DC\_424R2

Dir:001\_ARTIKEL/PKK