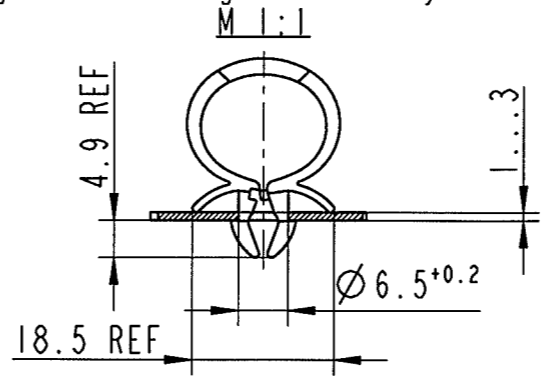
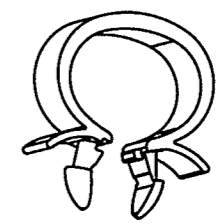


Masse mit * sind bei
 Oeffnungsmass 7 zu messen
 dimensions with * must be
 measured at opening dimension 7

Montegadarstellung / assembly situation

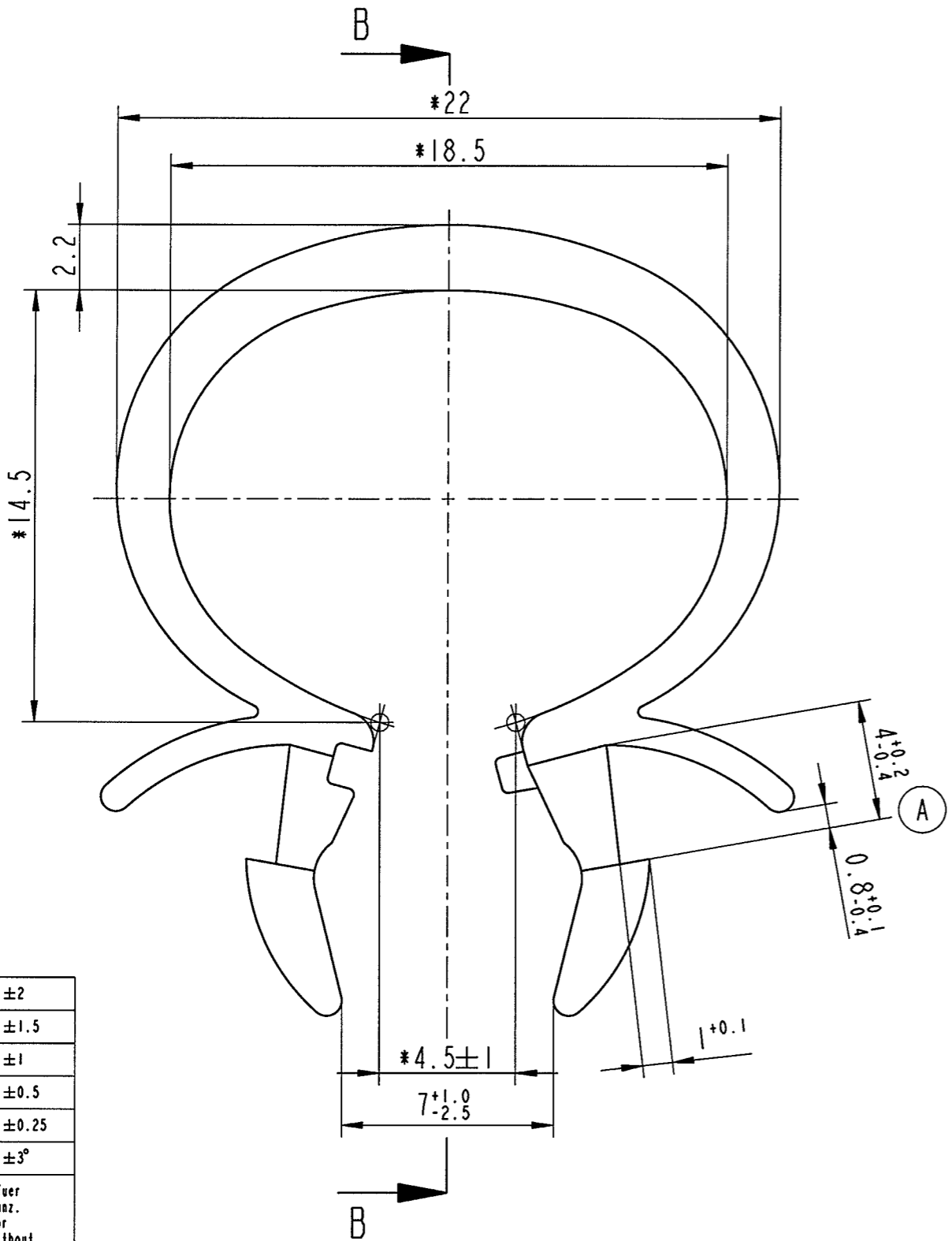
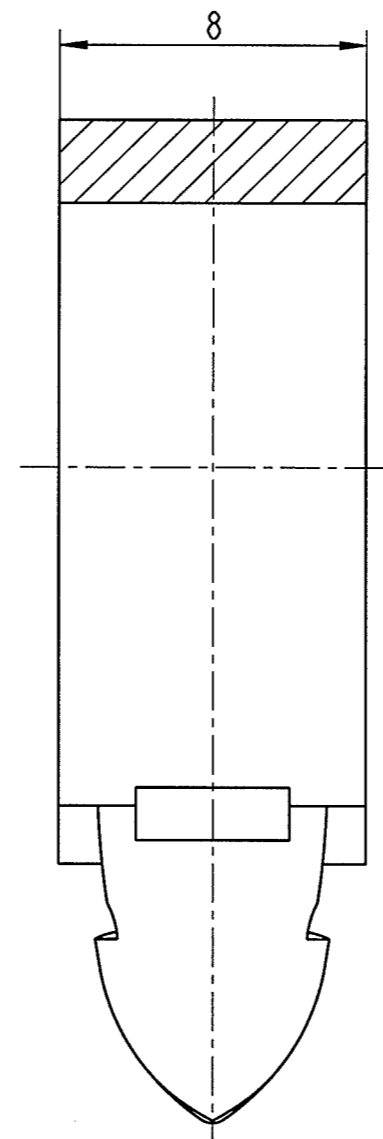


3D-Darstellung
1:1



passend fuer Kabelbueindel max. Ø15
 applicable for cable bundle max. Ø15

Schnitt / section B-B



>400 <= 1000	±2
>120 <= 400	±1.5
> 30 <= 120	±1
> 6 <= 30	±0.5
<= 6	±0.25
Winkel / Angle	±3°
Allgemeintoleranzen fuer Nennmaesse ohne Toleranz. General tolerances for nominal dimensions without specified tolerance.	

014075 001	schwarz black	SW	7000
Teil-Nr. / Part-No.	Oberflaeche / Farbe / Finish / colour	Kennzahl / Code number	
	Ausfuehrung / Execution		
-CAD-PE-	Format: DIN A3	-Zeichnung=DIN A	

A	lx	Toleranz +0.2/-0.4 war +0.2	06.10.04	kl
Ind.	Kommt vor/ how often	Beschreibung / Description	Datum/Date	Name
Aenderungen / Modifications				
Dateiname/ filename	014075_C_02			
999	BADA-	Projekt-Nr./ Project-No.	47867-K	
SPEZIALBEFESTIGUNGSSYSTEME WELTWEIT / ENGINEERED FASTENERS WORLDWIDE				
Ersatz fuer/ Substitute for	-		Datum/ Date	12.08.2004
©	Fuer diese Zeichnung behalten wir uns alle Rechte vor/ This drawing and the intellectual property rights there in are the property of A. Raymond		Gez./ Drawn	Koehler
	Schutzrechte/ Patent rights		Gepr./ App.	<i>R. G.</i>
vorbehalten / all rights reserved		F.-gepr./ Production	<i>[Signature]</i>	
Masstab / Scale	Allgem.Tol. wenn nicht anders angegeben/ General tol. unless otherwise specified		Q.-gepr./ Quality	
5:1	siehe Tabelle / see table		S.-gepr./ Patent app.	
Oberfl.Behandlg./ Finish	-		Kennzahl/ Code number	-
Werkstoffbehandlg./ Material treatment	konditioniert / conditioned Wassergehalt / water content 2 ... 4 %		Blechdicke/ Mat.Thickn. DIN EN 10 140	-
Werkstoff/ Material	PA 66 waermestabil		Mat.-Code	2532
Benennung/ Partname	Kabelschelle / cable clamp			
Teil-Nr./ Part-No.	014075 001			C