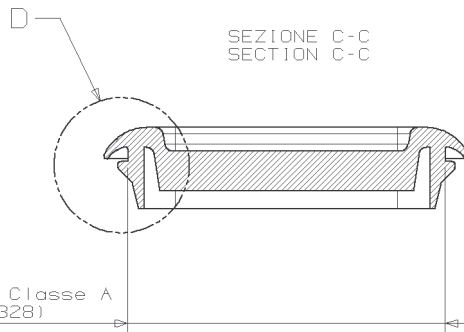
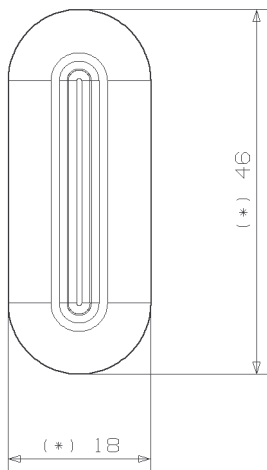
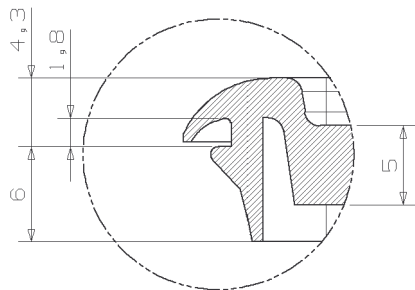


Aggancio su asola 40x12 Classe A
(Sec.norma Fiat 01328)

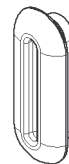


SEZIONE C-C
SECTION C-C

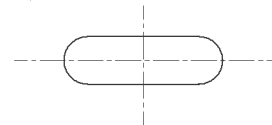
DETTAGLIO D / DETAIL D
SCALA / SCALE 4:1



VISTA ISO / ISO VIEW
SCALA / SCALE 1:1



SCHEMA DI MONTAGGIO / ASSEMBLY SCHEMA:
ESEMPIO D'IMPIEGO / EXAMPLE OF USAGE:
Asola 40x12 Classe A
(Sec.norma Fiat 01328)
Spessore da 0.7 a 1



COD. TPO: 1 202395.000.999

IND.	DATA	DESCRIZIONE / DESCRIPTION	DATE	NAME

MODIFICHE / MODIFICATIONS

CLIENTE / CUSTOMER:
RIFERIMENTO / NUMBER:

THIS DRAWING IS THE PROPERTY OF ARAYMOND AND MUST NOT BE REPRODUCED WITHOUT WRITTEN PERMISSION



A. Raymond (Italia) S.p.A.
Strada Prov.le To-Svizzera 41-13040 ORSIZIO (NO) - Tel. 01181937311/Fax 01181971059

STUDIO / PROJECT:	105335	DATA / DATE:	15/03/04
-------------------	--------	--------------	----------

PROPRIETA' ESCLUSIVA DELLA SOCIETA' / EXCLUSIVE PROPERTY OF THE COMPANY	DESIGNER / DESIGNER:
ARAYMOND ITALIANA - ARAYMOND GENOVA (FRANCIA)	POLLONE
ARAYMOND ITALIA E O.S. (GERMANIA)	U.T.P.:
INDUSTRIE (FRANCA) - ARAYMOND LTD (GRAN BRETAGNA)	BODO
ARAYMOND INC (USA) - ARAYMOND JALISCO (MEXICO)	U.T.O.:
BREVETTI / PATENTS:	MAGA

FORMAT A3	GENERAL TOLERANCE
SCALA / SCALE:	QUOTE / DIMENSIONS ANGOLI / ANGLES
2:1	±0.5 ±5°

TRATTAMENTO SUPERFICIALE O COLORE / SURFACE TREATMENT OR COLOR:	TH. -VOL. (mm - mm ³)
NERO / BLACK	

TRATTAMENTO STRUTTURALE / MATERIAL TREATMENT:	PESO / WEIGHT (g)
SENZA / WITHOUT	

MATERIALE / MATERIAL:	DENOMINAZIONE / PARTNAME:
FORPRENE 60	TAPPO PER ASOLA / SLOT PLUG
(EMP 60 TAB.FIAT 55248/02)	

PRODUCT LINE:	PRODUCT FAMILIES:
O2	50

NUMERO / NUMBER:	
202395.000	C

(*) Quote nominali di stampaggio

DISEGNO REALIZZATO CON UNIGRAPHICS 3D, NON SONO AMMESSE MODIFICHE MANUALI / THIS DRAWING IS MADE BY UNIGRAPHICS 3D, MANUAL MODIFICATIONS ARE NOT POSSIBLE