

ROSACE MÉTALLIQUE

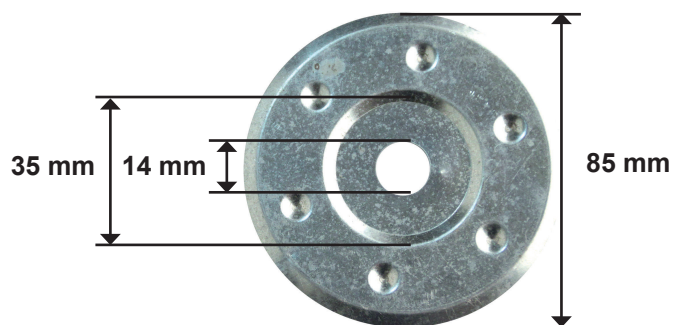
FIMETAL85



CARACTÉRISTIQUES

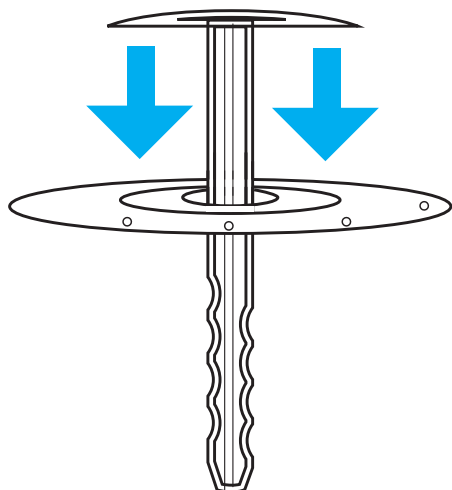
- **Matières :**
- acier galvanisé
- À associer aux chevilles de la gamme ID ou FIMETAL
- Permet d'augmenter la surface d'appui sur l'isolant (35mm --> Ø85mm)

DIMENSIONS

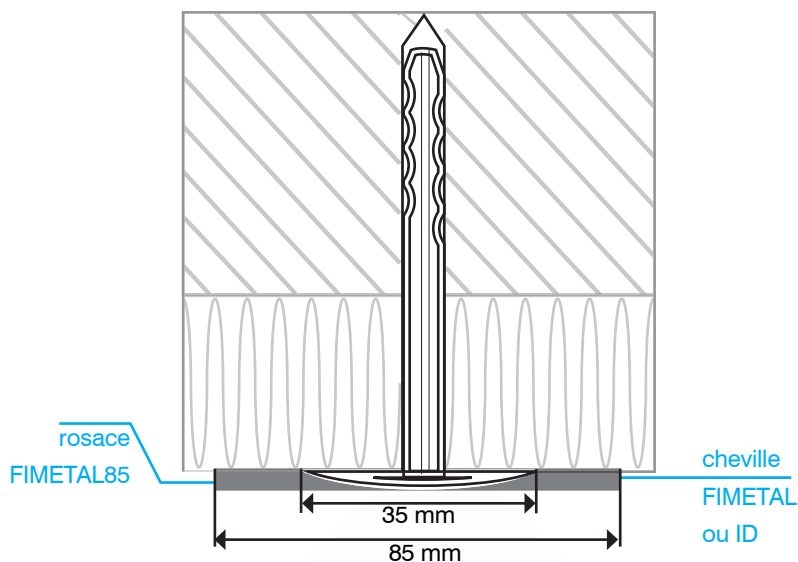


MISE EN ŒUVRE

- 1 • Placer la rosace Ø35 mm de la cheville FIMÉTAL ou ID en appui sur la FIMÉTAL85.



- 2 • Poser l'ensemble par frappe à travers l'isolant dans le matériau support.



PRODUITS COMPLÉMENTAIRES



Gamme cheville FIMETAL



Gamme cheville ID