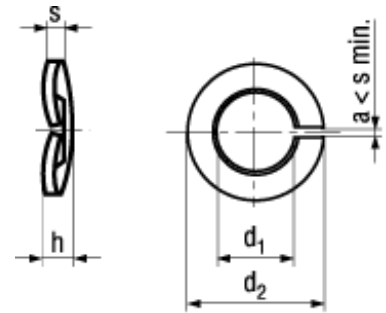




~DIN 128 A

Norme abrogée



BN 8856


Rondelles élastiques

cintrées

INOX A4

- ~UNI 8839 A
- ~ČSN 021731

s: dimension selon DIN 127

Article#		d ₁ min.	d ₂ max.	h min.	s
1675044	M3	3,1	6,2	1,1	0,8
1675133	M4	4,1	7,6	1,2	0,9
1675206	M5	5,1	9,2	1,5	1,2
1675281	M6	6,1	11,8	2	1,6
1675338	M8	8,1	14,8	2,45	2
1675354	M10	10,2	18,1	2,85	2,2
1675370	M12	12,2	21,1	3,35	2,5
1675419	M14	14,2	24,1	3,9	3
1675427	M16	16,2	27,4	4,5	3,5
1675435	M20	20,2	33,6	5,1	4
1675516	M24	24,5	40	6,5	5